

Alu Kompaktgebäude

3 - Raum
 GE - 127 / 282
 geprüft nach: IEC 62271-202: 2006-06
 IAC AB 20kA/1s
 mit Schaltanlage SIEMENS 8DJH
 max. Trafogröße: 630kVA

Material:

Dach, Seiten- u. Innentrennwände, Dach- u. Bodenrahmen: Alu 3mm ALMG 3
 Türen: Alu 2mm ALMG 1

Lackierung:

Dach, Wände und Türen: RAL 7035 (lichtgrau) (Antigriffiti)
 Betonsockel: RAL 7015 (schiefergrau)
 ODER
 Dach, Wände, Türen u. Betonsockel: RAL 6020 (Chromoxidgrün) (Antigriffiti)

Lüftungslamellen: Alu (elox.-Natur) - A -

Gewichte:

Alu-Gehäuse (ohne Dach)	0,250 t
Dach	0,050 t
MS-Schaltanlage	0,360 t
NS-Schaltgerüst	0,100 t
Beton-Keller	2,400 t
Trafo	2,120 t
gesamt	5,280 t

max. Trafogröße:
 L= 1460mm
 N= 980mm
 H= 1850mm

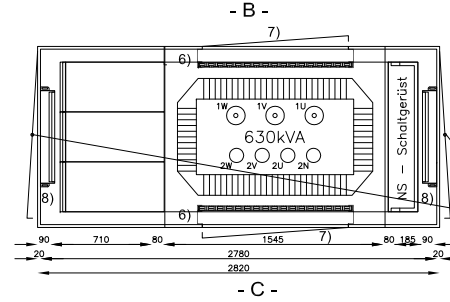
Ölauffangvolumen in Betonwanne:
 485l

Legende:

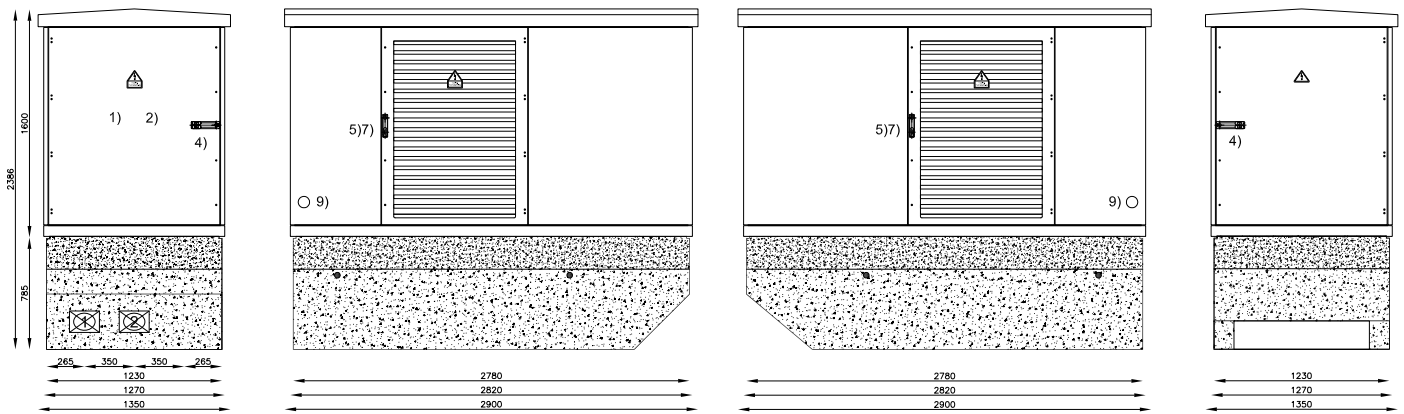
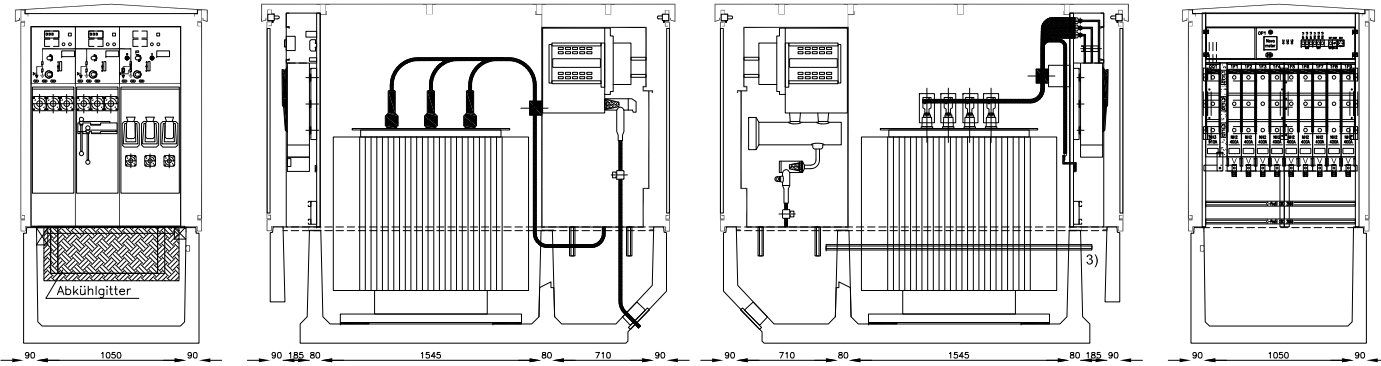
- 1) Warn- u. Hinweisschilder
- 2) Zubehör-Halterung
- 3) PA-Schiene
- 4) Doppel-Türverschluss f. VNB-u. Kundenzylinder
- 5) Einfach-Türverschluss f. Kundenzylinder
- 6) Warn-u. Schutzleiste
- 7) Be-u. Entlüftung
- 8) LS-Leuchte 1x18W m. Türschalter

Zubehör:

- 1 Sz. Schalthebel
- 1 Sz. Schaltbild
- 1 St. Schild "1. Hilfe bei Unfällen"
- 1 St. Schild "5 Sicherheitsregeln"
- 1 St. Schild "Merkblatt für Brandbekämpfung"
- 1 St. Schild "VDE Bestimmungen für Betrieb el. Anlagen"
- 2 St. Schild "Nicht schalten"
- 0 St. Schild "Achtung! Geerdet und kurzgeschlossen"
- 0 St. Schild "Nicht schalten, es wird gearbeitet"
- 0 St. E. u. K.
- 0 St. Betätigungsstange
- 3 St. HH-Sicherungen
- 0 St. NH-Sicherungen (___kVA)
- 3 St. Dauerspannungsanzeiger
- 2 St. Deckel HSI 150-3/60
- 0 St. Deckel HSI 90-3/32
- 0 St. Verschlussstopfen VS32 VS60
- 1 Sz. Profilylinder SA "B"



Achtung!
 Standard-Türanschlag des MS- u. NS Raumes kann nach örtlichen Begebenheiten werkseitig getauscht werden.
 Bitte bei der Fertigungsfreigabe angeben!



			Datum	
			Bearb.	Brüne
			Gepr.	
Zust.	Änderung	Datum	Name	Norm

Ohmberg 18
34431 Marsberg
Tel. 02992 / 9734-0 Fax -15



GE 127-282-8DJH
 Typgep. Kompaktrafostation
 mit Siemens 8DJH
 12/24kV bis 630kVA

Ansicht - Gebäude

Prospekt_127-282 _AG	
VNB:	Blatt 1
	1 Bl.