

**Alu Kompaktgebäude**

1 – Raum  
 GE – 150 / 300  
 geprüft nach: IEC 62271-202: 2006-06  
 IAC AB 20kA/1s  
 mit Schaltanlage SIEMENS 8DJH  
 max. Trafoverlustleistung: 7.634W (800kVA AC)  
 Temperaturklasse: (11,3→) 15

**Material:**

Dach, Seiten- u. Innentrennwände, Dach- u. Bodenrahmen: Alu 3mm ALMG 3  
 Türen: Alu 2mm ALMG 1

**Lackierung:**

Dach, Wände und Türen: RAL 7035 (lichtgrau) (Antigriffiti)  
 Betonsockel: RAL 7015 (schiefergrau)  
 ODER  
 Dach, Wände, Türen u. Betonsockel: RAL 6020 (Chromoxidgrün) (Antigriffiti)

Lüftungslamellen: Alu (elox.-Natur)

**Gewichte:**

|                         |         |
|-------------------------|---------|
| Alu-Gehäuse (ohne Dach) | 0,220 t |
| Dach                    | 0,055 t |
| MS-Schaltanlage         | 0,360 t |
| NS-Schaltgerüst         | 0,200 t |
| Beton-Keller            | 3,100 t |
| Trafo                   | 1,775 t |
| gesamt                  | 5,710 t |

max. Trafogröße:  
 L= 1580mm  
 B= 890mm  
 H= 1850mm (20kV-DIN)

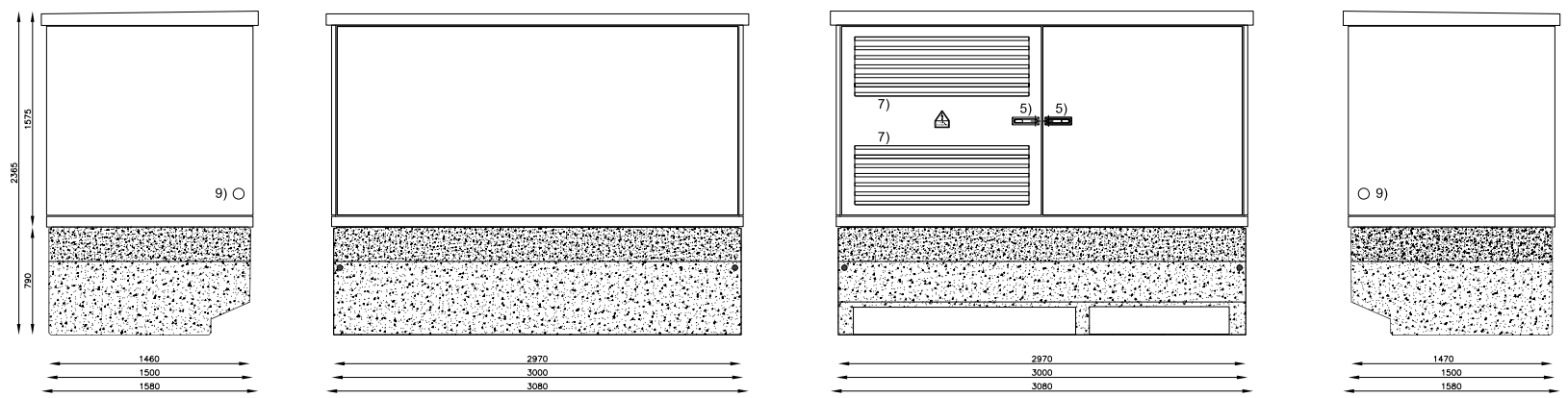
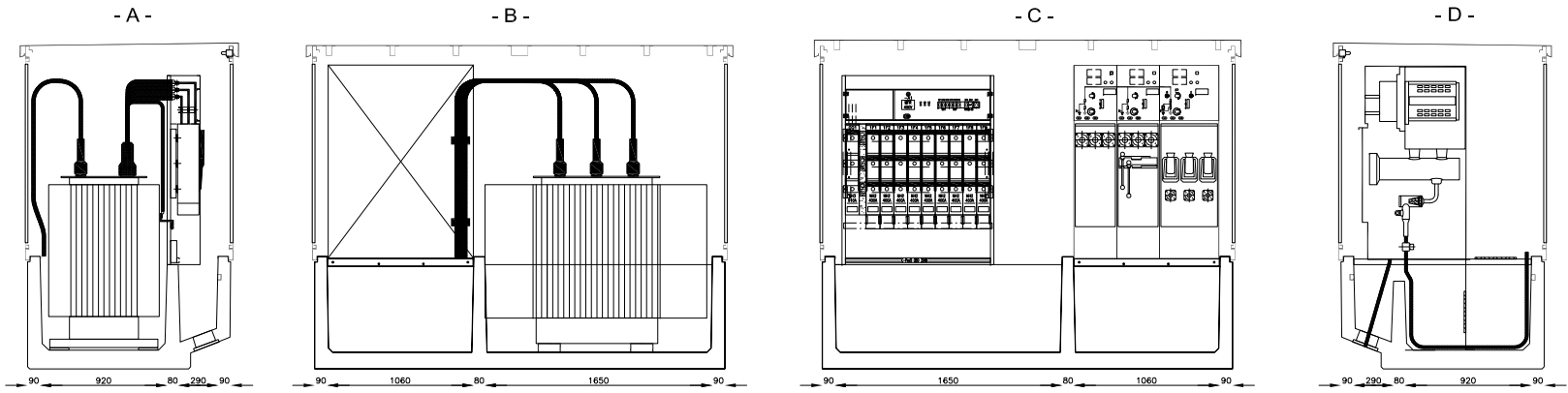
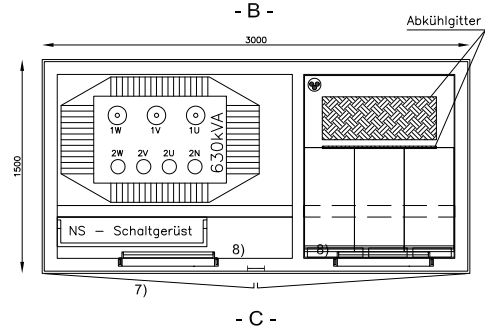
Ölauffangvolumen in Betonwanne: 1000l

**Legende:**

- 1) Warn- u. Hinweisschilder
- 2) Zubehör-Halterung
- 3) PA-Schiene
- 4) Doppel-Türverschluss f. VNB-u. Kundenzylinder
- 5) Einfach-Türverschluss f. Kundenzylinder
- 6) Warn-u. Schutzleiste
- 7) Be-u. Entlüftung
- 8) LS-Leuchte 1x18W m. Türschalter
- 9) Baustromverteilerdurchführung ø80mm

**Zubehör:**

- 1 Sz. Schalthebel
- 1 Sz. Schaltbild
- 1 St. Schild "1. Hilfe bei Unfällen"
- 1 St. Schild "5 Sicherheitsregeln"
- 1 St. Schild "Merkblatt für Brandbekämpfung"
- 1 St. Schild "VDE Bestimmungen für Betrieb el. Anlagen"
- 2 St. Schild "Nicht schalten"
- 0 St. Schild "Achtung! Geerdet und kurzgeschlossen"
- 0 St. Schild "Nicht schalten, es wird gearbeitet"
- 1 St. E. u. K.
- 1 St. Betätigungsstange
- 3+3St. HH-Sicherungen
- 3 St. NH-Sicherungen (630kVA)
- 3 St. Dauerspannungsanzeiger
- 0 St. Deckel HSI 150-3/60
- 0 St. Deckel HSI 90-3/32
- 0 St. Verschlussstopfen VS32 VS60
- 0 Sz. Profizylinder SA "B"



|       |          |       |      |        |       |  |  |  |                           |  |  |  |                      |  |  |  |
|-------|----------|-------|------|--------|-------|--|--|--|---------------------------|--|--|--|----------------------|--|--|--|
|       |          |       |      | Datum  |       |  |  |  | GE 150-300-8DJH           |  |  |  | Prospekt_150-300 _AG |  |  |  |
|       |          |       |      | Bearb. | Brüne |  |  |  | Typep. Kompaktrafostation |  |  |  | VNB:                 |  |  |  |
|       |          |       |      | Gepr.  |       |  |  |  | mit Siemens 8DJH          |  |  |  | Blatt 1              |  |  |  |
| Zust. | Änderung | Datum | Name | Norm   |       |  |  |  | 12/24 bis 630kVA          |  |  |  | 1 Bl.                |  |  |  |